

2023/2024

perito drzwi
wejściowe

AKCESORIA | **WAŻNE OD 8/2023**

PERITO s.r.o.
Dyje 163
669 02 Znojmo
tel.: +420 515 211 527
e-mail: alu@perito.cz
www.perito.pl



Ta oferta akcesorii przeznaczona jest przede wszystkim dla ALU produktów. Zastosowanie akcesorii do innych materiałów trzeba skonsultować z dostawcą.

Pochwyty pod kątem 45° są dostarczane z materiałem kotwiącym do ALU. W przypadku kotwienia pochwyty do PCV trzeba to zaznaczyć do uwag.

Pochwyty z prostymi wspornikami przeznaczone są tylko do bezpośredniego montażu w dostarczonym panelu drzwi! Zamów pochwyty tylko w połączeniu z panelem drzwiowym PERITO. My zapewnimy poprawną instalację przy pomocy odpowiednich wzmocnień.

Przy pochwyty z zintegrowanym czytnikiem linii papilarych prosimy o konsultację w celu wyjaśnienia wszystkich wymagań technicznych w konstrukcji drzwi.

Przy zamawianiu pochwyty konieczne jest określenie wytrzymałości skrzydła ze względu na sposób mocowania. Materiał jest wliczony w cenę.

Klamka dostarczana jest z 8 mm kwadratowym trzpieniem, dostawa tych klamek nie obejmuje materiału kotwiącego ani rozety.

Przy cenach podanych w cenniku nie obowiązuje już żadna zniżka!

Nie obejmuje cen za opakowanie i transport.

Wszystkie ceny w tym cenniku nie zawierają podatku VAT.

Klamki rozetowe



KL01RO



KL01RO



KL02RO



KL03RO



KL05RO



KL06RO



KL08RH



KL09RH

Klamki panikowe



KLP1RO



KLBP1RO

Gałki rozetowe



MD19VKOUL



MD28VKOUL

Rozety zewnętrzne



RE02HP



REB02HP



RE030P



REB030P



RER2



RER6

Rozety wewnętrzne



RI010V



RIB010V

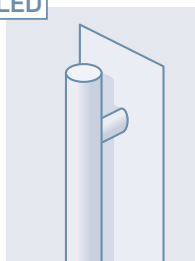


RI02HV



Wszystkie akcesoria zilustrowane na tej stronie są ze stali nierdzewnej w wykończeniu matowym (szlifowanym). Dla dostawy konieczna jest informacja o grubości skrzydła. Czarne akcesoria pokazane na tej stronie są w RAL 9005.

Pochwyty Ø 30 mm (prostopadłe)



MD02K

(600 mm/**800 mm**)

MD03K

(800 mm/**1000 mm**)

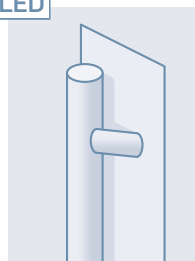
MD04K

(1200 mm/**1400 mm**)

MD05K

(1300 mm/**1800 mm**)

Pochwyty Ø 30 mm (pod kątem)



MD02V

(600 mm/**800 mm**)

MD03V

(800 mm/**1000 mm**)

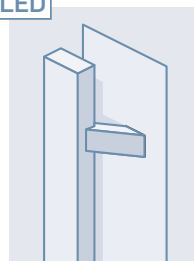
MD04V

(1200 mm/**1400 mm**)

MD05V

(1300 mm/**1800 mm**)

Pochwyty 40 × 20 mm (pod kątem)



MD30V

(600 mm/**800 mm**)

MD31V

(800 mm/**1000 mm**)

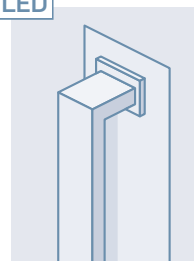
MD32V

(1000 mm/**1200 mm**)

MD33V

(1200 mm/**1400 mm**)

Pochwyty 40 × 20 mm (prostopadłe)



MD48K

(280 mm/**300 mm**)

MD49K

(480 mm/**500 mm**)

MD50K

(780 mm/**800 mm**)

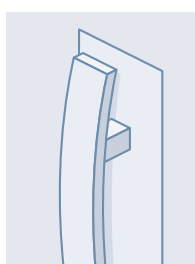
MD51K

(980 mm/**1000 mm**)

MD55K

(1180 mm/**1200 mm**)

Pochwyty 40 × 10 mm (prostopadłe)



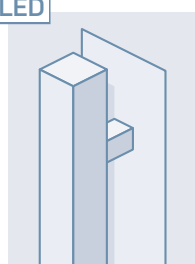
MD52K

(300 mm/**600 mm**)

MD54K

(1500 mm (900 mm)
/1800 mm)

Pochwyty 40 × 40 mm (prostopadłe)



MD13K

(300 mm/**500 mm**)

MD14K

(600 mm/**800 mm**)

MD15K

(800 mm/**1000 mm**)

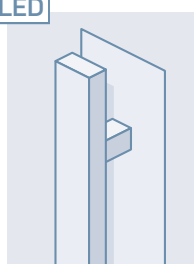
MD16K

(1200 mm/**1400 mm**)

MD17K

(1600 mm/**1800 mm**)

Pochwyty 40 × 20 mm (prostopadłe)



MD38K

(600 mm/**800 mm**)

MD39K

(800 mm/**1000 mm**)

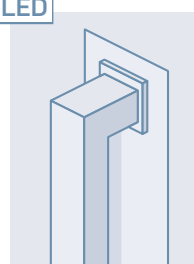
MD40K

(1000 mm/**1200 mm**)

MD41K

(1200 mm/**1400 mm**)

Pochwyty 40 × 40 mm (prostopadłe)



MD56K

(760 mm/**800 mm**)

MD57K

(960 mm/**1000 mm**)

MD58K

(1360 mm/**1400 mm**)

MD59K

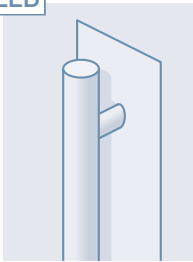
(1760 mm/**1800 mm**)



W ten sposób oznaczony pochwyty jest opcjonalnie dostępny również w wersji z LED podświetleniem (do kodu w zamówieniu dodaj „-EL/-ER”).

Np.: MDB02V-EL = pochwyty z LED podświetleniem (od zewnątrz po lewej stronie)
 MDB02V-ER = pochwyty z LED podświetleniem (od zewnątrz po prawej stronie)
 MDB02V = pochwyty bez LED podświetlenia

Pochwyty ø 30 mm (prostopadłe)



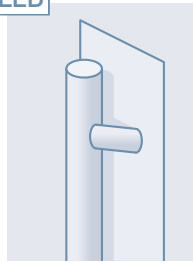
MDB02K
 (600 mm/**800 mm**)

MDB03K
 (800 mm/**1000 mm**)

MDB04K
 (1200 mm/**1400 mm**)



Pochwyty ø 30 mm (pod kątem)



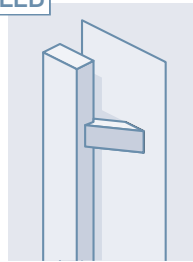
MDB02V
 (600 mm/**800 mm**)

MDB03V
 (800 mm/**1000 mm**)

MDB04V
 (1200 mm/**1400 mm**)



Pochwyty 40 × 20 mm (pod kątem)



MDB30V
 (600 mm/**800 mm**)

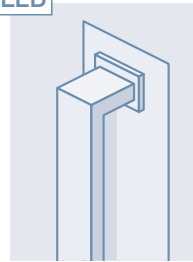
MDB31V
 (800 mm/**1000 mm**)

MDB32V
 (1000 mm/**1200 mm**)

MDB33V
 (1200 mm/**1400 mm**)



Pochwyty 40 × 20 mm (prostopadłe)



MDB48K
 (280 mm/**300 mm**)

MDB49K
 (480 mm/**500 mm**)

MDB50K
 (780 mm/**800 mm**)

MDB51K
 (980 mm/**1000 mm**)

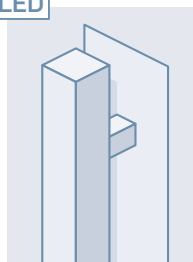
MDB55K
 (1180 mm/**1200 mm**)



Wszystkie akcesoria ilustrowane na tej stronie są wykonane z aluminium i malowane proszkową farbą (RAL 9005 mat – INVER 49940).

Wykończenie powierzchni farbą proszkową jest bardziej skłonne na zarysowania. Uszkodzenie mechaniczne podczas normalnego stosowania nie może być przedmiotem reklamacji.

Pochwyty 40 × 40 mm (prostopadłe)



MDB13K
 (300 mm/**500 mm**)

MDB14K
 (600 mm/**800 mm**)

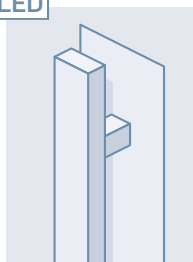
MDB15K
 (800 mm/**1000 mm**)

MDB16K
 (1200 mm/**1400 mm**)

MDB17K
 (1600 mm/**1800 mm**)



Pochwyty 40 × 20 mm (prostopadłe)



MDB38K
 (600 mm/**800 mm**)

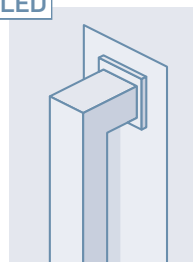
MDB39K
 (800 mm/**1000 mm**)

MDB40K
 (1000 mm/**1200 mm**)

MDB41K
 (1200 mm/**1400 mm**)



Pochwyty 40 × 40 mm (prostopadłe)



MDB56K
 (760 mm/**800 mm**)

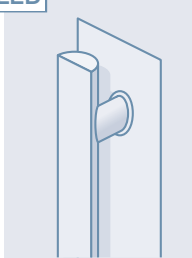
MDB57K
 (960 mm/**1000 mm**)

MDB58K
 (1360 mm/**1400 mm**)

MDB59K
 (1760 mm/**1800 mm**)

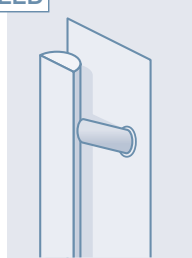


Pochwyty Ø 45 × 25 mm (prostopadłe)



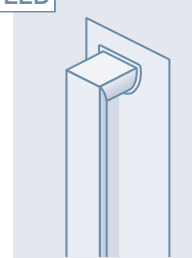
- MD75K**
(600 mm/**800 mm**)
- MD76K**
(800 mm/**1000 mm**)
- MD77K**
(1000 mm/**1200 mm**)
- MD78K**
(1200 mm/**1400 mm**)
- MD79K**
(1300 mm/**1800 mm**)

Pochwyty Ø 45 × 25 mm (pod kątem)

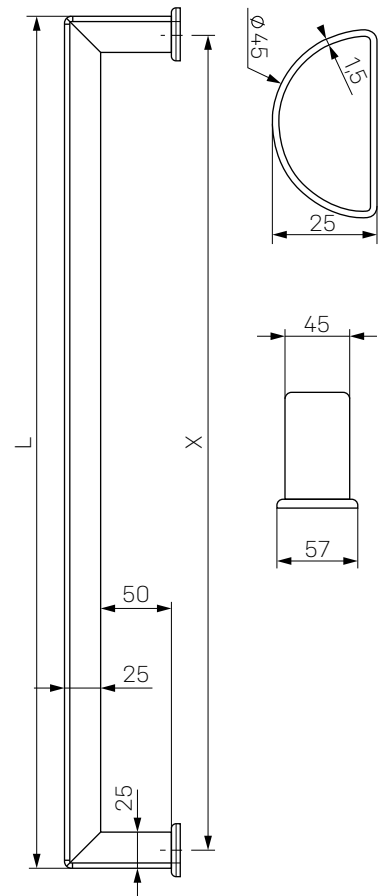
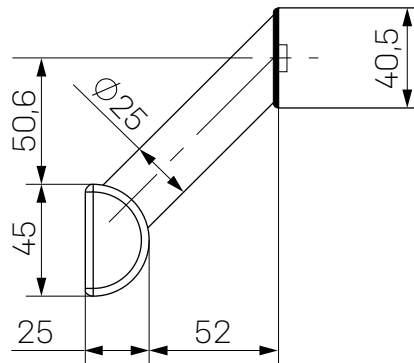
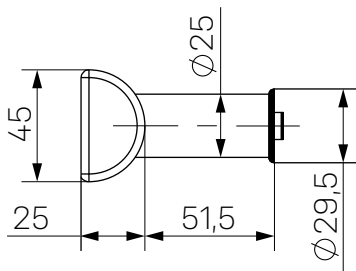


- MD75V**
(600 mm/**800 mm**)
- MD76V**
(800 mm/**1000 mm**)
- MD77V**
(1000 mm/**1200 mm**)
- MD78V**
(1200 mm/**1400 mm**)
- MD79V**
(1300 mm/**1800 mm**)

Pochwyty Ø 45 × 25 mm (prostopadłe)



- MD80K**
(275 mm/**300 mm**)
- MD81K**
(475 mm/**500 mm**)
- MD82K**
(775 mm/**800 mm**)
- MD83K**
(975 mm/**1000 mm**)
- MD84K**
(1375 mm/**1400 mm**)



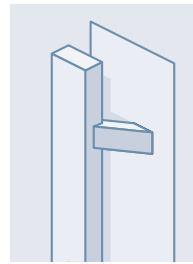
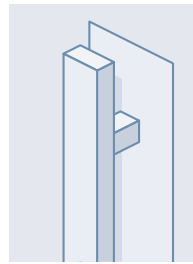
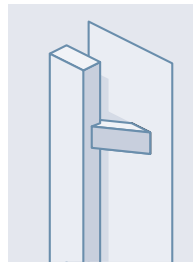
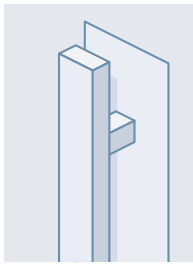
W ten sposób oznaczony pochwyt jest opcjonalnie dostępny również w wersji z LED podświetleniem (do kodu w zamówieniu dodaj „-EL/-ER”).

Np.: MD02V-EL = pochwyt z LED podświetleniem (od zewnątrz po lewej stronie)
 MD02V-ER = pochwyt z LED podświetleniem (od zewnątrz po prawej stronie)
 MD02V = pochwyt bez LED podświetlenia



Wszystkie akcesoria zilustrowane na tej stronie są ze stali nierdzewnej w wykończeniu matowym (szlifowanym).

Pochwyty 40 × 20 mm z czytnikiem linii papilarnych Navkom



MD45K
(1000 mm/1200 mm)

MD46K
(1200 mm/1600 mm)

MD47K
(1300 mm/1800 mm)

MD45V
(1000 mm/1200 mm)

MD46V
(1200 mm/1600 mm)

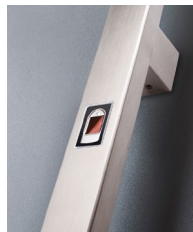
MD47V
(1300 mm/1800 mm)

MDB45K
(1000 mm/1200 mm)

MDB46K
(1200 mm/1600 mm)

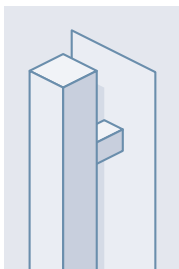
MDB45V
(1000 mm/1200 mm)

MDB46V
(1200 mm/1600 mm)



Pokazane pochwyty są w czarnej farbie proszkowej (RAL 9005 – INVER 49940)

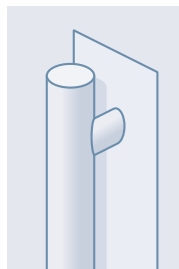
Pochwyty 40 × 40 mm drewno (prostopadłe)



MD34K
(800 mm/1000 mm)

MD35K
(1000 mm/1200 mm)

Pochwyty ø 40 mm drewno (prostopadłe)



MD36K
(1000 mm/1200 mm)

MD37K
(1400 mm/1600 mm)

Specjalne pochwyty (mat)



MD20B (600 mm/800 mm)

MD21B (1000 mm/1200 mm)

MD22B (1200 mm/1600 mm)



MD20B, MD21B, MD22B = pochwyty do montażu bezpośredniego w korpusie wypełnienia

klamki i rozety w kolorze czarnym

Klamki



KLB11RH



KLB12RH



MDB13KH



MDB14KH

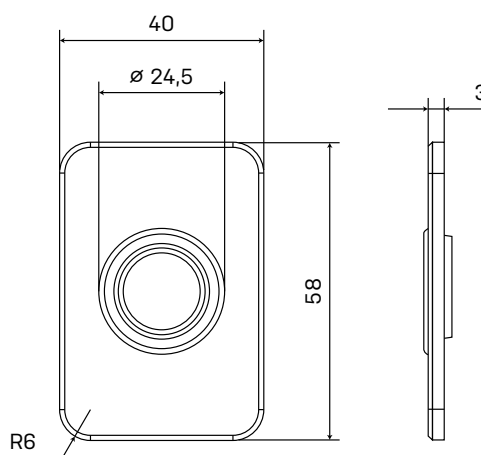
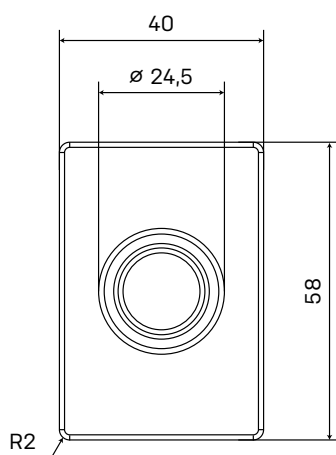
Rozety zewnętrzne



REBR2



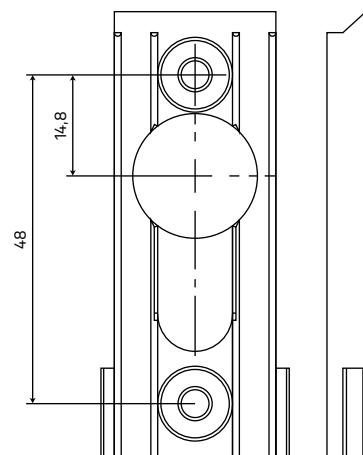
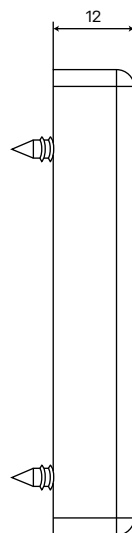
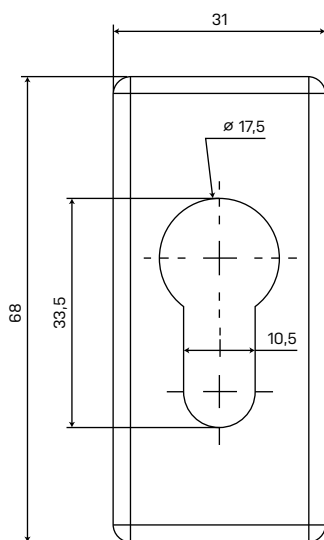
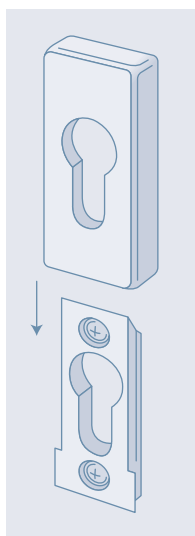
REBR6



Rozety wewnętrzne/zewnętrzne



REB11HV



Wszystkie akcesoria ilustrowane na tej stronie są w czarnym kolorze, farba proszkowa (RAL 9005 mat – INVER 49940). Wykończenie powierzchni farbą proszkową jest bardziej skłonne na zarysowania. Uszkodzenie mechaniczne podczas normalnego stosowania nie może być przedmiotem reklamacji.

Klamki na długim szyldzie ze stali nierdzewnej i czarne

Klamki na długim szyldzie



GS01ZA



GS02ZA



KL07RS



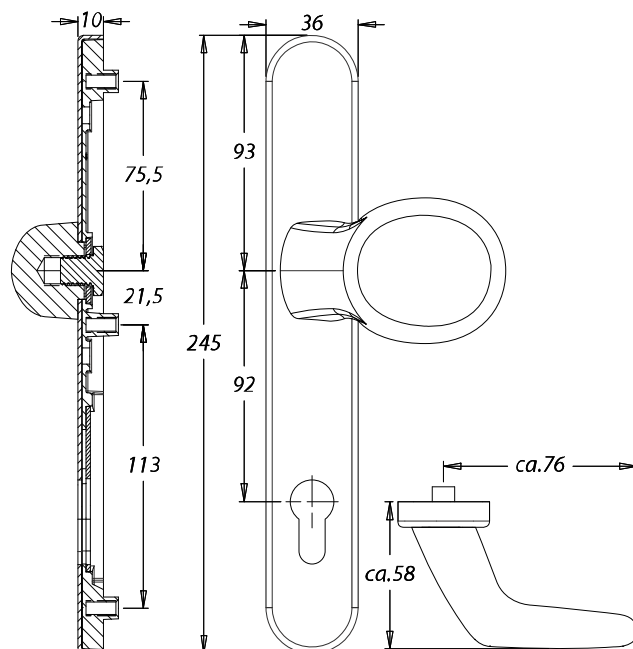
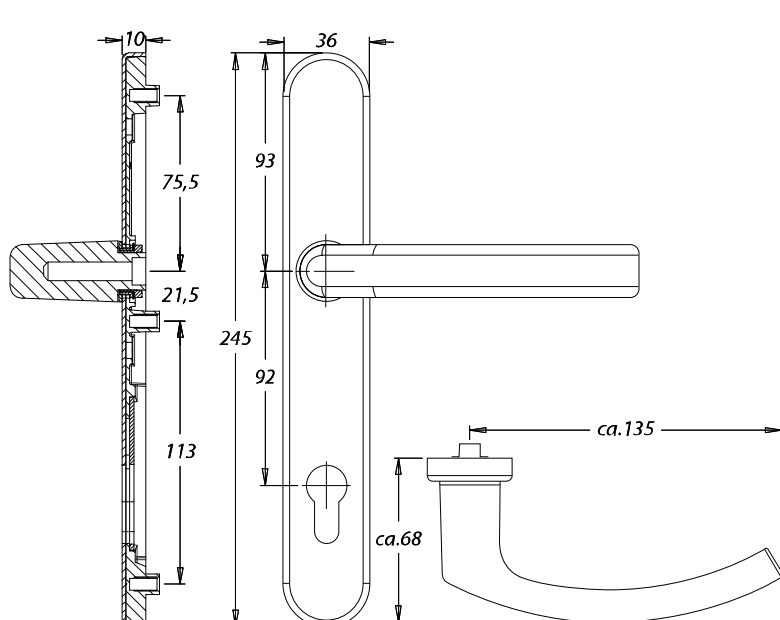
GSB01ZA



GSB02ZA



KLB07RS



i Wszystkie akcesoria zilustrowane na tej stronie są ze stali nierdzewnej w wykończeniu matowym (szlifowanym). Dla dostawy konieczna jest informacja o grubości skrzydła. Czarne akcesoria pokazane na tej stronie są w RAL 9005.

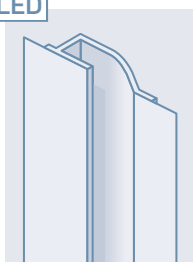
specjalne pochwyty kieszeniowe INOX/STAL nierdzewna



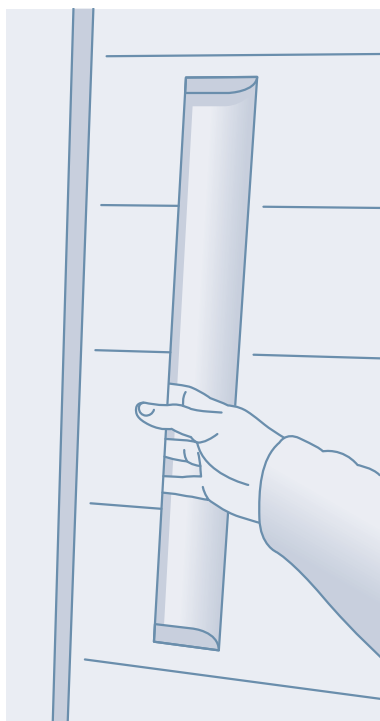
W ten sposób oznaczony pochwyty jest opcjonalnie dostępny również w wersji z LED podświetleniem (do kodu w zamówieniu dodaj „-EL/-ER”).

Np.: MDZ1-EL = pochwyty z LED podświetleniem (od zewnątrz po lewej stronie)
MDZ1-ER = pochwyty z LED podświetleniem (od zewnątrz po prawej stronie)
MDZ1 = pochwyty bez LED podświetlenia

Pochwyty kieszeniowe ukryte



- MDZ1**
(61×800 mm)
- MDZ2**
(61×1200 mm)
- MDZ3**
(61×1600 mm)
- MDZ4**
(61×2000 mm)

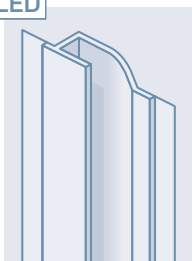


Ilustracja osadzenia pochwyty w korpusie wypełnienia



Pochwyty kieszeniowe są w wykonaniu INOX.

Pochwyty kieszeniowe z panelem czołowym



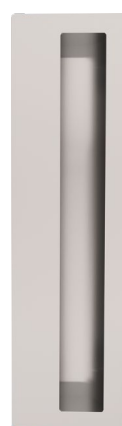
Wszystkie pochwyty kieszeniowe z panelem czołowym są ze stali nierdzewnej w wykonaniu matowym (szlifowane), część wewnętrzna w wykonaniu INOX.



MDM1
(200×200 mm)



MDM2
(250×150 mm)



MDM3
(155×550 mm)



MDM5
(400×115 mm)



MDM4
(185×1400 mm)

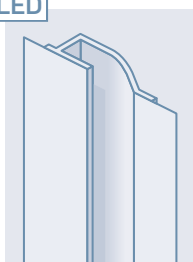
specjalne pochwyty kieszeniowe w czarnym kolorze



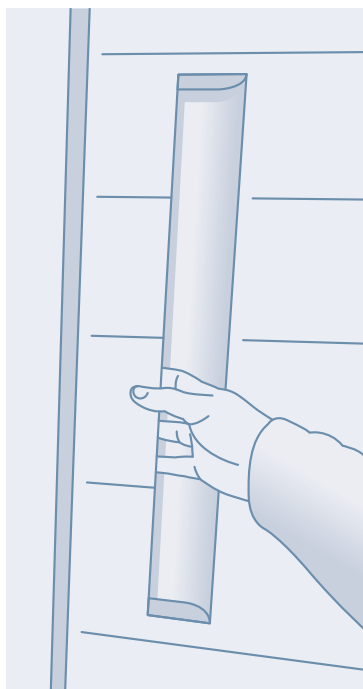
W ten sposób oznaczony pochwyty jest opcjonalnie dostępny również w wersji z LED podświetleniem (do kodu w zamówieniu dodaj „-EL/-ER”).

Np.: MDBZ1-EL = pochwyty z LED podświetleniem (od zewnątrz po lewej stronie)
MDBZ1-ER = pochwyty z LED podświetleniem (od zewnątrz po prawej stronie)
MDBZ1 = pochwyty bez LED podświetlenia

Pochwyty kieszeniowe ukryte



- MDBZ1**
(61×800 mm)
- MDBZ2**
(61×1200 mm)
- MDBZ3**
(61×1600 mm)
- MDBZ4**
(61×2000 mm)

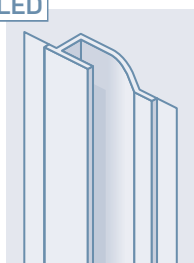


Ilustracja osadzenia pochwyty w korpusie wypełnienia



Wszystkie akcesoria ilustrowane na tej stronie są w czarnym kolorze, farba proszkowa (RAL 9005 mat – INVER 49940). Wykończenie powierzchni farbą proszkową jest bardziej skłonne na zarysowania. Uszkodzenie mechaniczne podczas normalnego stosowania nie może być przedmiotem reklamacji.

Pochwyty kieszeniowe z panelem czołowym



MDBM1
(200×200 mm)



MDBM2
(250×150 mm)



MDBM3
(155×550 mm)



MDBM5
(400×115 mm)

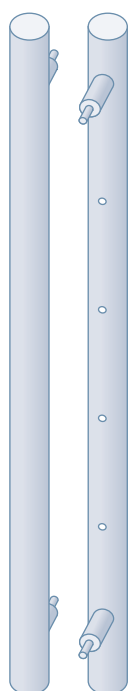


MDBM4
(185×1400 mm)



Wszystkie akcesoria ilustrowane na tej stronie są w czarnym kolorze, farba proszkowa (RAL 9005 mat – INVER 49940). Wykończenie powierzchni farbą proszkową jest bardziej skłonne na zarysowania. Uszkodzenie mechaniczne podczas normalnego stosowania nie może być przedmiotem reklamacji.

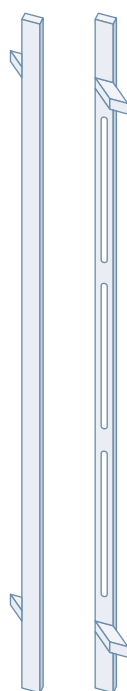
podświetlenie pochwytów



Podświetlenie pochwytu punktowymi diodami LED



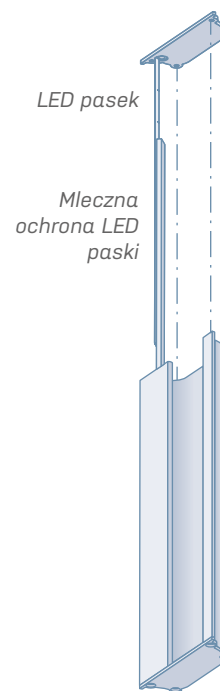
Numer w tabelce podaje całkowitą ilość diod



Podświetlenie pochwytu przerywanymi paskami LED



Numer w tabelce podaje całkowitą ilość pasków



Podświetlenie pochwytu paskiem LED





oznaczenie PERITO	podświetlenie LED	ilość punktów/pasków	serie, do których można zamontować dany pochwyt w prostokątnym wykonaniu
MD02K (MDB02K)		5	VIZUAL, ELEGANCE, ENTRY, ALU SMART, ALU DESIGN
MD03K (MDB03K)		6	VIZUAL, ELEGANCE, ENTRY, ALU SMART, ALU DESIGN
MD04K (MDB04K)		8	VIZUAL, ELEGANCE, ENTRY, ALU SMART, ALU DESIGN
MD05K		8	VIZUAL, ELEGANCE, ENTRY, ALU SMART, ALU DESIGN
MD02V (MDB02V)		5	
MD03V (MDB03V)		6	
MD04V (MDB04V)		8	
MD05V		8	
MD13K (MDB13K)		1 pasek	VIZUAL, ELEGANCE, ENTRY, ALU SMART, ALU DESIGN
MD14K (MDB14K)		2 paski	VIZUAL, ELEGANCE, ENTRY, ALU SMART, ALU DESIGN
MD15K (MDB15K)		3 paski	VIZUAL, ELEGANCE, ENTRY, ALU SMART, ALU DESIGN
MD16K (MDB16K)		3 paski	VIZUAL, ELEGANCE, ENTRY, ALU SMART, ALU DESIGN
MD17K (MDB17K)		4 paski	VIZUAL, ELEGANCE, ENTRY, ALU SMART, ALU DESIGN
MD20B	x		VIZUAL, ELEGANCE, ENTRY, ALU SMART, ALU DESIGN
MD21B			VIZUAL, ELEGANCE, ENTRY, ALU SMART, ALU DESIGN
MD22B			VIZUAL, ELEGANCE, ENTRY, ALU SMART, ALU DESIGN
MD30V (MDB30V)		2 paski	
MD31V (MDB31V)		3 paski	
MD32V (MDB32V)		3 paski	
MD33V (MDB33V)		3 paski	
MD34K	x		VIZUAL, ELEGANCE, ENTRY, ALU SMART, ALU DESIGN
MD35K			VIZUAL, ELEGANCE, ENTRY, ALU SMART, ALU DESIGN
MD36K			VIZUAL, ELEGANCE, ENTRY, ALU SMART, ALU DESIGN
MD37K			VIZUAL, ELEGANCE, ENTRY, ALU SMART, ALU DESIGN

Pochwyty z elektrycznością (LED, linie papilarne) tylko dla serii ENTRY, ALU SMART i ALU DESIGN.


Do całych ALU drzwi PERITO i serii ALU DESIGN jest opcja wszystkich pochwytów nawet poza tą ofertą. Zgodnie z umową. Wszystkie pochyty z LED podświetleniem zawierają zewnętrzne zasilacze.

Podświetlenie LED: standardowo dostarczane w kolorze zimnym białym (6000 K).

podświetlenie pochwytów

oznaczenie PERITO	podświetlenie LED	ilość punktów/pasków	serie, do których można zamontować dany pochwyt w prostokątnym wykonaniu	
MD38K (MDB38K)		2 paski 210 mm	VIZUAL, ELEGANCE, ENTRY, ALU SMART, ALU DESIGN	
MD39K (MDB39K)		3 paski 190 mm	VIZUAL, ELEGANCE, ENTRY, ALU SMART, ALU DESIGN	
MD40K (MDB40K)		3 paski 255 mm	VIZUAL, ELEGANCE, ENTRY, ALU SMART, ALU DESIGN	
MD41K (MDB41K)		3 paski 320 mm	VIZUAL, ELEGANCE, ENTRY, ALU SMART, ALU DESIGN	
MD45K (MDB45K)		3 paski 255 mm	ENTRY, ALU SMART, ALU DESIGN	
MD46K (MDB46K)		3 paski 320 mm	ENTRY, ALU SMART, ALU DESIGN	
MD47K		4 paski 255 mm	ENTRY, ALU SMART, ALU DESIGN	
MD45V (MDB45V)		3 paski 255 mm		
MD46V (MDB46V)		3 paski 320 mm		
MD47V		4 paski 255 mm		
MD52K		x		VIZUAL, ELEGANCE, ENTRY, ALU SMART, ALU DESIGN
MD54K			VIZUAL, ELEGANCE, ENTRY, ALU SMART, ALU DESIGN	
MD48K (MDB48K)		3	VIZUAL, ELEGANCE, ENTRY, ALU SMART, ALU DESIGN	
MD49K (MDB49K)		4	VIZUAL, ELEGANCE, ENTRY, ALU SMART, ALU DESIGN	
MD50K (MDB50K)		6	VIZUAL, ELEGANCE, ENTRY, ALU SMART, ALU DESIGN	
MD51K (MDB51K)		7	VIZUAL, ELEGANCE, ENTRY, ALU SMART, ALU DESIGN	
MD55K (MDB55K)		8	VIZUAL, ELEGANCE, ENTRY, ALU SMART, ALU DESIGN	
MD56K (MDB56K)		6	VIZUAL, ELEGANCE, ENTRY, ALU SMART, ALU DESIGN	
MD57K (MDB57K)		7	VIZUAL, ELEGANCE, ENTRY, ALU SMART, ALU DESIGN	
MD58K (MDB58K)		8	VIZUAL, ELEGANCE, ENTRY, ALU SMART, ALU DESIGN	
MD59K (MDB59K)		10	VIZUAL, ELEGANCE, ENTRY, ALU SMART, ALU DESIGN	
MD75K (MD75V)			5	VIZUAL, ELEGANCE, ENTRY, ALU SMART, ALU DESIGN
MD76K (MD76V)			6	VIZUAL, ELEGANCE, ENTRY, ALU SMART, ALU DESIGN
MD77K (MD77V)	7		VIZUAL, ELEGANCE, ENTRY, ALU SMART, ALU DESIGN	
MD78K (MD78V)	8		VIZUAL, ELEGANCE, ENTRY, ALU SMART, ALU DESIGN	
MD79K (MD79V)	8		VIZUAL, ELEGANCE, ENTRY, ALU SMART, ALU DESIGN	
MD80K	2		VIZUAL, ELEGANCE, ENTRY, ALU SMART, ALU DESIGN	
MD81K	4		VIZUAL, ELEGANCE, ENTRY, ALU SMART, ALU DESIGN	
MD82K	6		VIZUAL, ELEGANCE, ENTRY, ALU SMART, ALU DESIGN	
MD83K	7		VIZUAL, ELEGANCE, ENTRY, ALU SMART, ALU DESIGN	
MD84K	8		VIZUAL, ELEGANCE, ENTRY, ALU SMART, ALU DESIGN	
MDZ1 (MDBZ1)				* ENTRY, ALU SMART, ALU DESIGN
MDZ2 (MDBZ2)			* ENTRY, ALU SMART, ALU DESIGN	
MDZ3 (MDBZ3)			* ENTRY, ALU SMART, ALU DESIGN	
MDZ4 (MDBZ4)			* ENTRY, ALU SMART, ALU DESIGN	
MDM1 (MDBM1)			* ENTRY, ALU SMART, ALU DESIGN	
MDM2 (MDBM2)			* ENTRY, ALU SMART, ALU DESIGN	
MDM3 (MDBM3)			* ENTRY, ALU SMART, ALU DESIGN	
MDM4 (MDBM4)			* ENTRY, ALU SMART, ALU DESIGN	
MDM5 (MDBM5)			* ENTRY, ALU SMART, ALU DESIGN	

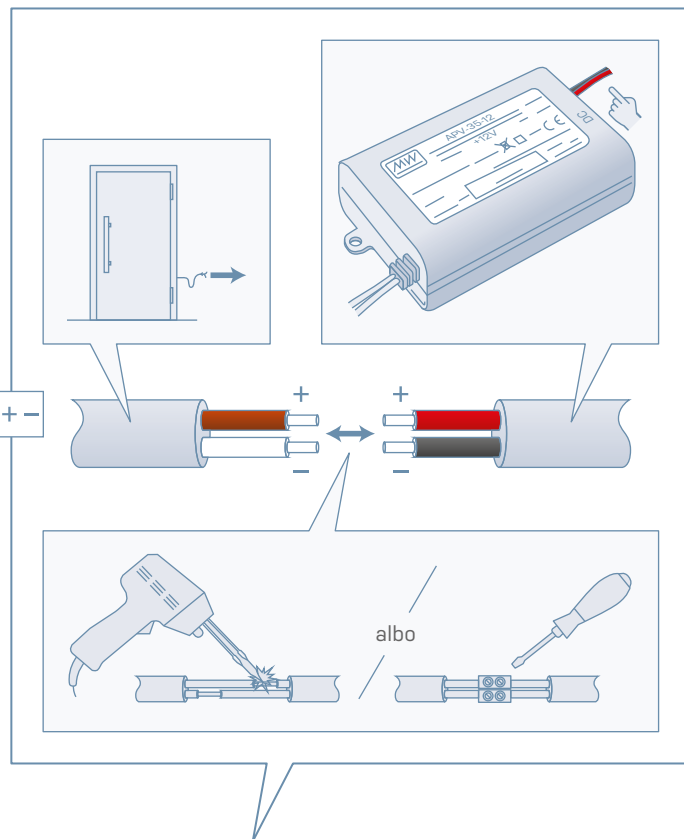
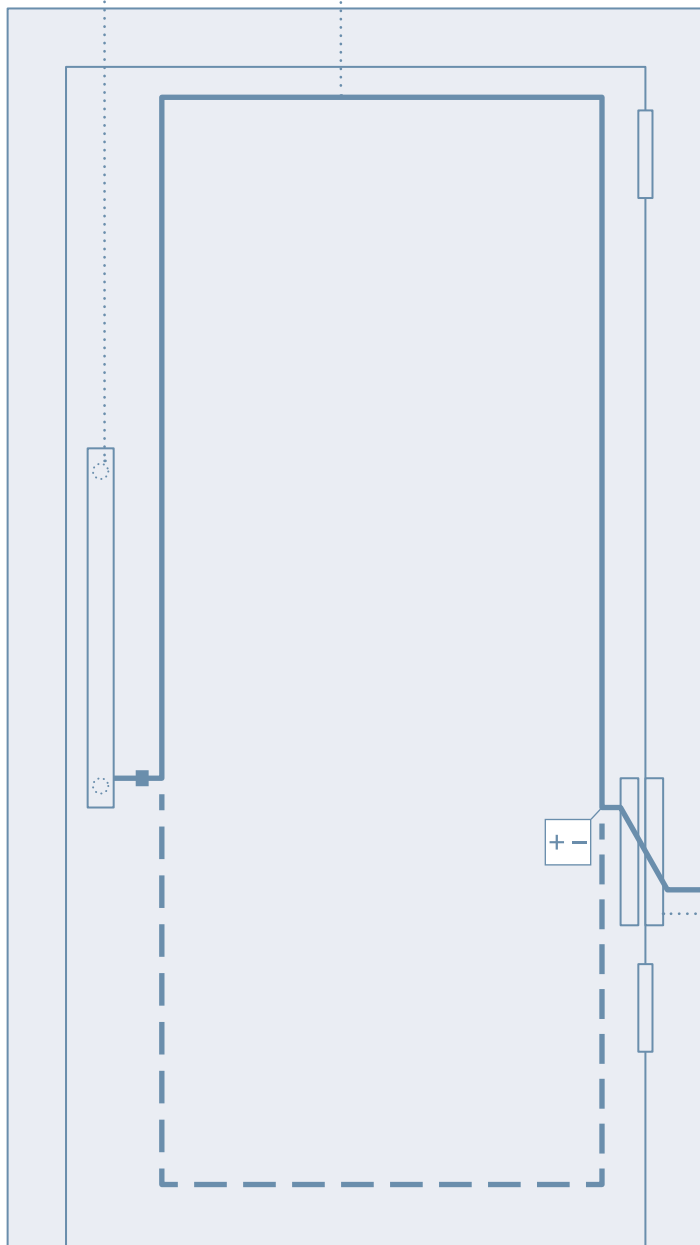
*) możliwa dostawa od grubości wypełnienia 55 mm i więcej

 Pochwyty z elektrycznością (LED, linie papilarne) tylko dla serii ENTRY, ALU SMART i ALU DESIGN. Do całych ALU drzwi PERITO i serii ALU DESIGN jest opcja wszystkich pochwytów nawet poza tą ofertą. Zgodnie z umową. Wszystkie pochyty z LED podświetleniem zawierają zewnętrzne zasilacze. Podświetlenie LED: standardowo dostarczane w kolorze zimnym białym (6000 K).

schemat załączenie LED podświetlenia

Pochwyty
z podświetleniem

Podwójna linia 4,5 m
prowadzone w przestrzeni między skrzydłem
a wypełnieniem do przepustu kablowego



Źródło 12 V DC

Przepust kablowy
prowadzony pomiędzy skrzydłem
a wypełnieniem

+ - Kolor przewodów w montażu skrzydła zależy od producenta i może się różnić od schematu. Nie zapomnij poprawnie podłączyć przewody instalacyjne do zasilania.



Wi-fi regulator LED oświetlenia pochwyty (opcjonalna dopłata)

- zarządzanie i kontrola przez APP w telefonie/tablecie
- wyłączenie/włączenie LED oświetlenia
- regulacja jasności
- funkcja chronometrażu
- ściemnianie/rozjaśnianie w zależności od wschodu/zachodu słońca
- najmniejszy regulator na świecie (34 × 24 × 15 mm) do pracy ze smartfonami

tedee

Niezawodność, najnowsza technologia, obróbka w całości z metalu, wszystko to oferuje inteligentny zamek firmy Tedee. Pomiędzy inteligentnymi zamkami są obecnie najcichsze i najmniejsze na rynku i dzięki doskonałemu designowi zdobyły nagrodę IF Design Award 2021. Odeknij drzwi jednym naciśnięciem, asystentem głosowym lub Apple Watch. Kompletna instalacja, w tym parowanie z inteligentnym domem, możesz zrobić w kilka minut. W przypadku, że nie korzystasz jeszcze z asystentów głosowych, możesz zamek zdalnie sterować za pomocą Tedee Bridge. Udostępniaj wirtualne klucze w formie hasła, gdy jesteś poza domem. Jeśli zapomnisz zamknąć drzwi po wyjściu, nic się nie dzieje, system zamków blokuje się automatycznie.



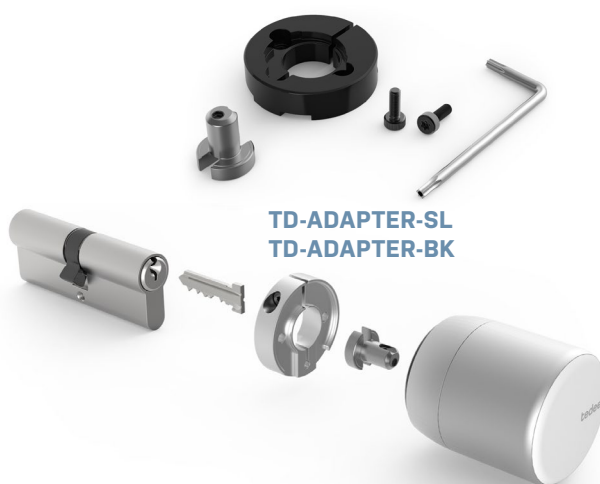
TD-LOCK-WH



TD-LOCK-BK



TD-BRIDGE



TD-ADAPTER-SL
TD-ADAPTER-BK



TD-GERDA-1
TD-GERDA-3

Tedee Bridge

Pozwól sobie na komfort i doskonałe bezpieczeństwo inteligentnego domu. Podłącz inteligentne zamki Tedee do stacji centralnej Tedee Bridge i miej swój dom lub biuro pod pełną kontrolą z całego świata.

Minimalistyczny design stacji centralnej Tedee Bridge nie zakłóca wnętrza domu i jego system jest chroniony przez wysoce bezpieczny szyfrowany protokół HTTPS. Jeżeli wyjedziesz na wakacje, Tedee Bridge będzie wysyłać alerty na Twój telefon, aby poinformować o wszystkich zdarzeniach, zaktualizować aplikację i zarządzać historią o każdym otwarciu lub zamknięciu drzwi.

- Połączenie przez Bluetooth lub WiFi
- Minimalistyczny design
- Łatwy w obsłudze
- Kompatybilny z Apple HomeKit, Asystentem Google, Amazon
- Alexa, Homey, Fibaro, Grenton, eeDomus, Consolomio
- Wysoce wiarygodny
- W całości z metalu
- Intuicyjne ustawienia aplikacji
- Instalacja ręczna w ciągu 5 minut
- Możliwość zarządzania dowolną ilością zamków Tedee Lock
- Niezawodne ładowanie przez Micro USB



perito]
drzwi wejściowe

www.perito.pl
